



# Aster S

Monosplit murale DC inverter in pompa di calore

  
**ferroli**

## > DESIGN EFFICIENTE E SILENZIOSO

L'ultima proposta di casa Ferrolì in fatto di monosplit murali si fa particolarmente apprezzare per le linee eleganti e la compattezza del corpo macchina. Unisce grandi prestazioni, efficienza energetica e silenziosità di esercizio.



Refrigerante Ecologico R410A. Rispetta il protocollo di Montreal, non danneggia l'ozono perché privo di HCFC

### GENERALI



Garanzia europea 2 anni



I prodotti sono tutti ROHS compatibili secondo la Direttiva 2002/95/CE



Prodotti che rientrano nelle agevolazioni fiscali previste dalla Legge Finanziaria in vigore



Tecnologia INVERTER a corrente continua (DC)

### DI SERIE



Telecomando a raggi infrarossi per il controllo di tutte le funzioni del climatizzatore

### FUNZIONI STANDARD



Funzionamento AUTO, attiva in automatico il funzionamento Cool/Heat in base alla temperatura ambiente e al Set Point



Funzionamento in Raffreddamento



Modo di funzionamento DRY, accentua il fenomeno della deumidificazione estiva



Funzionamento in Riscaldamento



Funzionamento FAN, attiva l'unità interna in sola ventilazione



Funzione SWING (aletta deflettibile motorizzata)



Funzione TURBO, porta il funzionamento al regime massimo per un rapido raggiungimento del SET POINT



Funzionamento notturno (SLEEP). Aumenta il comfort notturno



Timer



Mantenimento della memoria e riavvio automatico in caso di cadute di tensione

### FUNZIONI SPECIALI



Funzione Frost Protection, fissa un set point minimo di 8°C di sicurezza anti congelamento



Sistema di Autodiagnosi e descrizione eventuali anomalie



## ASTER S

4 TAGLIE PER SODDISFARE OGNI ESIGENZA

## CARATTERISTICHE GENERALI

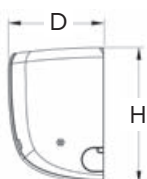
- Refrigerante Ecologico R410A
- Classe di Efficienza A++ / A +
- Visualizzazione temperatura su display a bordo macchina
- Dotato di tecnologia ad inverter a corrente continua
- Unità interna dal design particolarmente accattivante e moderno
- Unità esterna dotata di cuffia copri attacchi e capottino fonoassorbente
- Griglia di aspirazione e filtri facilmente estraibili per permettere una rapida pulizia
- Ripristino automatico in caso di caduta di tensione
- Modalità di funzionamento notturno / Modalità "AUTOMATICO" / Funzione timer
- Unità esterna trattata con sostanze protettive anti-ruggine

## > DATI TECNICI

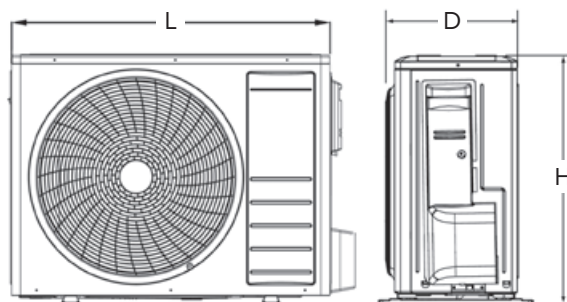
### TABELLA RIASSUNTIVA - QUOTE

MODELLI			9	12	18	22
Alimentazione		V-f-Hz	230-1-50			
Potenza frigorifera <sup>(1)</sup>	Nom-Min-Max	W	2600-400-3300	3500-550-4000	5130-1000-6700	6450-1400-7000
Potenza assorbita totale in raffreddamento <sup>(1)</sup>	Nom-Min-Max	W	805-150-1430	1085-180-1560	1580-320-2460	2000-380-2800
Corrente nominale in raffreddamento <sup>(1)</sup>		A	3,6	4,8	7,0	8,9
Deumidificazione <sup>(1)</sup>		l/h	0,8	1,4	1,8	2,4
EER rif. Standard EN14511 (nominale) <sup>(1)</sup>		W/W	3,23	3,23	3,25	3,23
SEER rif. Standard EN14825		W/W	6,15	6,15	6,12	6,12
PdesigC		kW	2,6	3,5	5,1	6,4
Potenza termica <sup>(2)</sup>	Nom-Min-Max	W	2800-400-4100	3650-600-5130	5270-1100-6800	6600-1500-7900
Potenza assorbita totale in riscaldamento <sup>(2)</sup>	Nom-Min-Max	W	755-180-1550	985-220-1650	1420-350-2300	1780-400-2500
Corrente nominale in riscaldamento <sup>(2)</sup>		A	3,3	4,4	6,3	7,9
COP rif. Standard EN14511 (nominale) <sup>(2)</sup>		W/W	3,71	3,71	3,71	3,71
SCOP rif. Standard EN14825		W/W	4,00	4,00	4,00	4,00
Zona climatica di riferimento rif. Standard EN14825		Tipo	A (temperata)			
Pdesigh		kW	2,6	3,0	4,1	5,2
Temp di equilibrio Tbiv		°C	-7	-7	-7	-7
Temp limite utilizzo Tol		°C	-10	-10	-10	-10
Classe di efficienza secondo Reg. att. 626/2011 relativo a Dir. 2009/125/CE	a Freddo	\	A++	A++	A++	A++
	a Caldo	\	A+	A+	A+	A+
Consumo in stand-by		W	0,5	0,5	0,5	0,5
Portata aria unità interna	S-Max / Max	m <sup>3</sup> /h	530 / 490	660 / 540	850 / 720	1150 / 1050
	Med / Min	m <sup>3</sup> /h	430 / 330	460 / 330	610 / 520	950 / 850
Pressione sonora unità interna <sup>(3)</sup>	S-Max / Max	dB(A)	39 / 36	42 / 39	46 / 42	48 / 45
	Med / Min	dB(A)	32 / 26	33 / 26	39 / 36	42 / 39
Portata aria unità esterna		m <sup>3</sup> /h	1800	1800	3300	3300
Pressione sonora unità esterna <sup>(3)</sup>		dB(A)	52	53	56	60
Refrigerante		Tipo	R410A			
Attacchi linea liquido		inch	1/4	1/4	1/4	3/8
Attacchi linea gas		inch	3/8	3/8	1/2	5/8
Lunghezza massima linee frigorifere		m	20	20	25	25
Dislivello massimo		m	10	10	10	10
Peso netto unità interna		Kg	9,5	10,5	14	16,5
Peso netto unità esterna		Kg	29	30	43	43,5

(1) Temperatura aria esterna = 35°C B.S. • Temperatura aria ambiente = 27°C B.S. / 19°C B.U. - (2) Temperatura aria esterna = 7°C B.S. / 6°C B.U. • Temperatura aria ambiente = 20°C B.S. - (3) Pressione acustica rilevata a 1 m di distanza: U.E. in campo libero, U.I. in ambiente di 100 m<sup>3</sup> con il tempo di riverbero di 0,5 secondi



MODELLO	L mm	H mm	D mm
9	792	279	195
12	850	291	203
18	972	302	224
22	1081	327	248



MODELLO	L mm	H mm	D mm
9	762	540	257
12	762	540	257
18	890	700	340
22	890	700	340





## AVVISO PER GLI OPERATORI COMMERCIALI:

Nell'ottica della ricerca del miglioramento continuo della propria gamma produttiva, al fine di aumentare il livello di soddisfazione del Cliente, l'Azienda precisa che le caratteristiche estetiche e/o dimensionali, i dati tecnici e gli accessori possono essere soggetti a variazione.

Occorre pertanto prestare la massima cura affinché ogni documento tecnico e/o commerciale (listini, cataloghi, depliant ecc..) fornito al Cliente finale risulti essere aggiornato con l'ultima edizione. I prodotti del presente documento possono essere considerati coperti da garanzia se acquistati e installati in Italia.

L'Organizzazione Commerciale e quella dei Centri di Assistenza Tecnica sono reperibili sul sito internet [www.ferroli.it](http://www.ferroli.it).

**Per qualsiasi informazione riguardante  
i prodotti e l'Assistenza Tecnica contattare:**



CONSULENZA: [prevendita@ferroli.it](mailto:prevendita@ferroli.it)

POST-VENDITA: [postvendita@ferroli.it](mailto:postvendita@ferroli.it)

